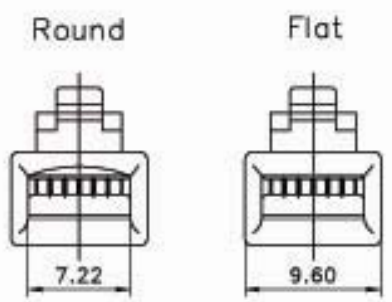
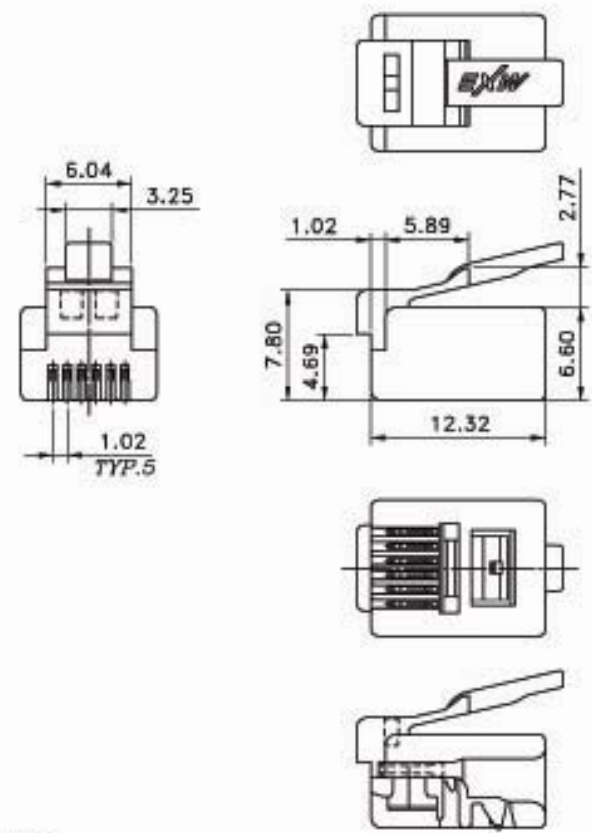


REV	DATE	MODIFICATION	DRAWN
	11/05/05		



**SPECIFICATIONS**

**1. ELECTRICAL:**  
 UL APPLICATIONS: 250 VOLTS AC MAX., AT 2 AMPS.  
 DIELECTRIC WITHSTANDING VOLTAGE: 500 VOLTS AC.  
 INSULATION RESISTANCE: 100 MΩ.  
 TERMINATION RESISTANCE: 200Ω MAX AFTER ENVIRONMENTAL TESTING.

**2. MECHANICAL:**  
 CABLE-TO-PLUG TENSILE STRENGTH: 19.6N(PCS) MIN.  
 DURABILITY: 200 MATING CYCLES.

**3. MATERIAL & FINISH:**  
 HOUSING: POLYCARBONATE, UL94V-0 OR UL94V-2.  
 COLOR: TRANSPARENT OR OTHER COLOR ARE AVAILABLE.  
 CONTACT BLADE: PHOSPHOR BRONZE.  
 CONDUCTOR: STRANDED & SOLID WIRE, 24AWG, 26AWG.  
 GOLD PLATING: 3u"-50u", ARE AVAILABLE.

**规范**

**1. 电性:**  
 UL应用最大 **250** VOLTS AC.  
 介质耐电压伏特数: **500** VOLTS AC.  
 绝缘阻抗: **100** 百万欧姆。  
 终端阻抗: 在环境测试后最大可承受 **200** 欧姆终端阻抗。

**2. 机构**  
 拉力测试: 至少 **19.6** N/PCS.  
 耐力测试: 至少 200 次之插接测试。

**3. 材质表面处理**  
 塑胶壳: 聚碳酸酯, UL-94V-0 or UL94V-2.  
 颜色: 透明, 或者其他颜色亦可。  
 金片: 磷铜片。  
 导体: 多股线 & 单股线, 24AWG, 26AWG.  
 镀金厚度: 3u"-50u", 皆可提供。

BLADE:

Type	E-03	B-03	Y-03	Z-03
Drawing				
Mark				



客户用产品图

NMP-6111  
 NMP-6221  
 NMP-6225